

BARSKY ECO G-8 & G-9

Функції (Розмір буде відповідати звичайній практиці)

Регулювання висоти підголовника

Регулювання висоти підлоктників; П'ять ступенів регулювання висоти; Можуть рухатися вперед і назад, вліво і вправо

Регулювання висоти крісла шляхом натискання на ручний важіль; Регулювання положення нахилу спинки шляхом витягування ручного важеля та натискання ручного важеля назад, щоб зафіксувати

Регулювання висоти крісла

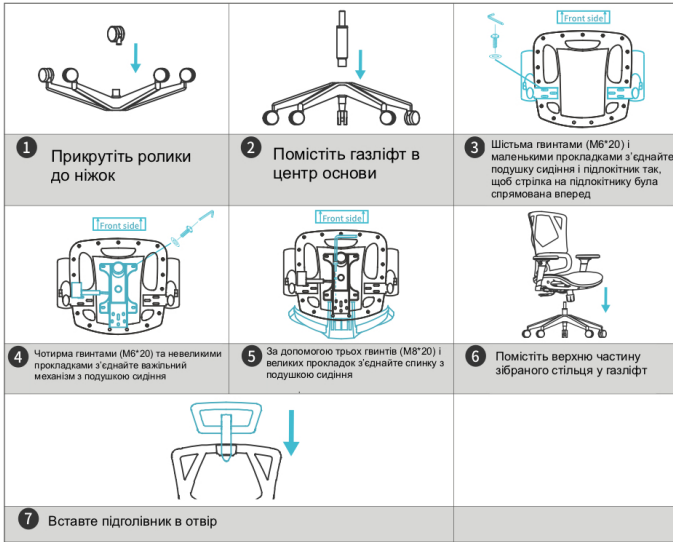
Регулювання щільності при
⬆️ Нахилу ⬆️ Спінки



Посібник користувача



Інструкція установки (Розмір буде відповідати стандартним вимірам)



Посібник з техніки безпеки при встановленні

1. Будь ласка, прочитайте інструкцію з монтажу та список деталей перед будь-яким встановленням.
2. Будь ласка, перевірте, чи немає відсутніх деталей або будь-яких пошкоджень.
3. Будь ласка, надіньте захисні рукавички, щоб уникнути будь-яких травм під час встановлення.
4. Будь ласка, виберіть просторе і чисте місце і застеліть підлогу картоном щоб уникнути будь-яких пошкоджень від тертя під час встановлення.
5. Будь ласка, щільно закрутіть усі гвинти та прокладки в монтажних положеннях відповідно до Інструкції з монтажу.
6. Зверніть увагу, що газліфт буде важко зняти після встановлення. Якщо крило потрібно зняти, по-перше, ви можете застосувати гумовий молоток, щоб зняти кілька разів постукавши по головці газліфта; після цього можна виїняти основу крісла. По-друге, постукайте по п'яти ніжках, щоб від'єднати газліфт від основи. Будь ласка, будьте обережні під час роботи.
(Відмова від відповідальності: клієнти несуть відповідальність за будь-які пошкодження або травми, спричинені неправильної установки, будь ласка, будьте обережні).



Застереження щодо застосування

1. Виріб розрахований лише на одну особу, будь ласка, не сідайте більше однієї особи.
2. Під час користування виробом слід дотримуватися інструкцій з експлуатації.
3. Виріб можна використовувати лише тоді, коли всі гвинти та деталі закручені. Кожні три місяці слід регулярно перевіряти всі деталі, щоб переконатися, що вони не розхиталися.
4. Будь ласка, використовуйте виріб на рівній підлозі. Тримайте подалі від вологого середовища, джерел вогню та прямих сонячних променів.
5. Діти до 5 років повинні перебувати під наглядом дорослих під час використання виробу.
6. Будь ласка, не ставьте на крісло, не використовуйте його як драбину або сходинок.
7. Будь ласка, не сідайте на підлокітники, якщо це може спричинити небезпеку.
8. Будь ласка, використовуйте м'яку тканину, щоб очистити виріб від пилу перед використанням. Не використовуйте грубу тканину для протирання виробу.
9. Задля власної безпеки, будь ласка, не демонуйте газліфт.



Список деталей

(Розмір буде відповідати стандартним вимірам; гвинти та прокладки з ще одним запасним)

Ролики*5	Основа*1	Підголівник*1	Підлокітники*2
Спина*1	Великі прокладки*3+1	Газліфт*1	Маленькі прокладки*10+1
Важільний механізм*1	Шестигранний ключ*1	Гвинти до важільного механізму M6*20*4+1	
Подушка сидіння*1	Гвинти до спини M8*20*3+1	Гвинти до підлокітників M6*20*6	
0 1 2 3 4 5 6 7 8 9 10 cm			

Замітка: будь ласка, розділіть гвинти за розміром перед установкою для полегшення процесу.