
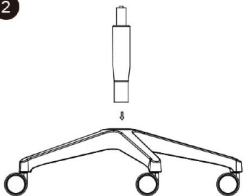
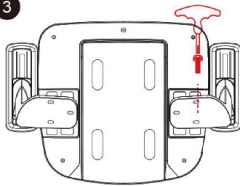
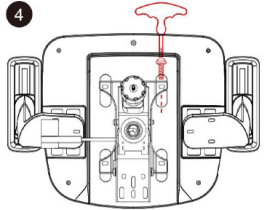
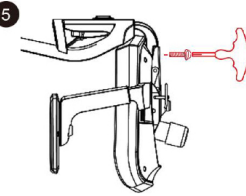
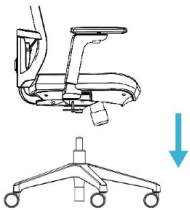
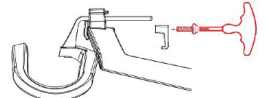
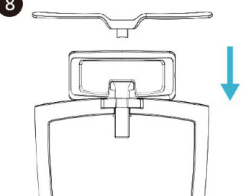


# Посібник користувача

## Інструкція по збірці (Розмір буде відповідати стандартним вимірам)

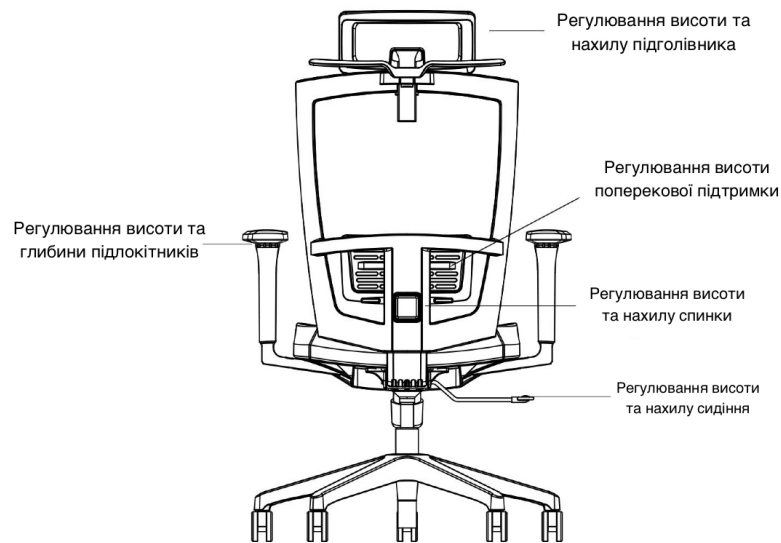
<p><b>1</b></p> 	<p><b>2</b></p> 	<p><b>3</b></p> 
<p>Вставте ролики в основу.</p>	<p>Вставте газліфт в основу.</p>	<p>Прикріпіть підлокітник до сидіння шістьма гвинтами (M6*35) та шайбами.</p>
<p><b>4</b></p> 	<p><b>5</b></p> 	<p><b>6</b></p> 
<p>Прикріпіть механізм до сидіння чотирма гвинтами (M6*20)</p>	<p>Прикріпіть задню пластину до сидіння трьома гвинтами (M8*45)</p>	<p>Вставте зібраний механізм у газліфт</p>
<p><b>7</b></p> 	<p><b>8</b></p> 	
<p>Прикріпіть фіксатор підголовника до спинки двома гвинтами (M5*25)</p>	<p>Вставте вішалку у слот</p>	

Будь ласка, уважно прочитайте інструкцію з безпеки



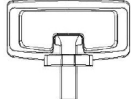

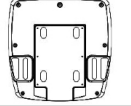
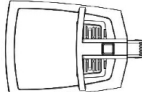
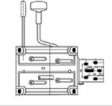


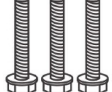

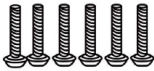

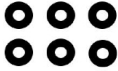


- Одне крісло може витримати лише одну людину.
- Будь ласка, використовуйте крісло на рівній підлозі.
- Будь ласка не дозволяйте дитині молодше 5 років сидіти у кріслі на одинці.
- Будь ласка не сідайте на підлокітники.
- Не стійте на кріслі та не використовуйте крісло як сходи чи підставку.
- Будь ласка не перенавантажуйте крісло та не використовуйте його як візок.
- Не використовуйте гострі предмети для чистки та не залишайте крісло занадто близько до вогню.
- Щоб уникнути будь яких пошкоджень пальців, будь ласка не вставляйте їх у механізм поки ви сидите

## Функції (Розмір буде відповідати стандартним вимірам)



## Список деталей (Розмір буде відповідати стандартним вимірам)

 Ролики: 5 шт.	 Основа: 1 шт.	 Підголовник* 1 шт.	 Підлокітники: 1 пара
 Подушка сидіння: 1 шт.	 Спинка: 1 шт.	 Механізм: 1 шт.	
 Вішалка: 1 шт.	 Газліфт: 1 шт.	 Гвинти для спинки (M8*45): 3 шт.	 Гвинти для механізму (M6*20): 4 шт.
 Фіксатор для підголовника: 1 шт.	 Шестигранний ключ: 2 шт.	 Шайби для гвинтів підлокітників: 6 шт.	<p><b>Замітка: перед інсталяцією, будь ласка, розділіть гвинти за розміром для полегшення роботи.</b></p>
