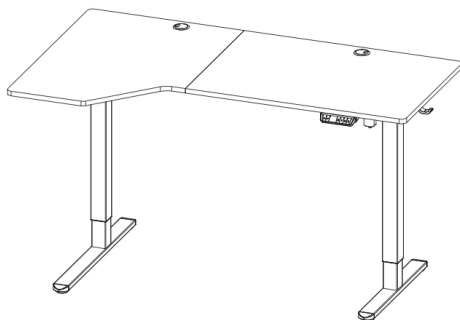
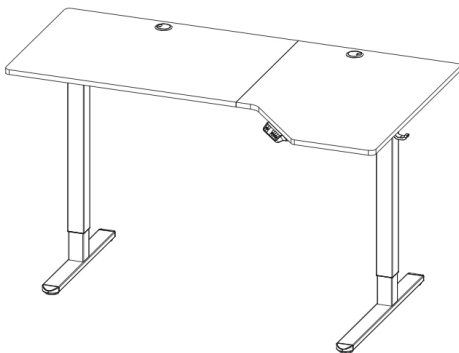


ПОСІБНИК КОРИСТУВАЧА

Встановка форми ліворуч



Встановка форми праворуч



- Розміри столу: 145x85x1.8см
- Пам'ять 3 положення по висоті
- Діапазон по вертикалі: 72-118 см



Вхідна потужність
100V-240V



Швидкість
20мм/с



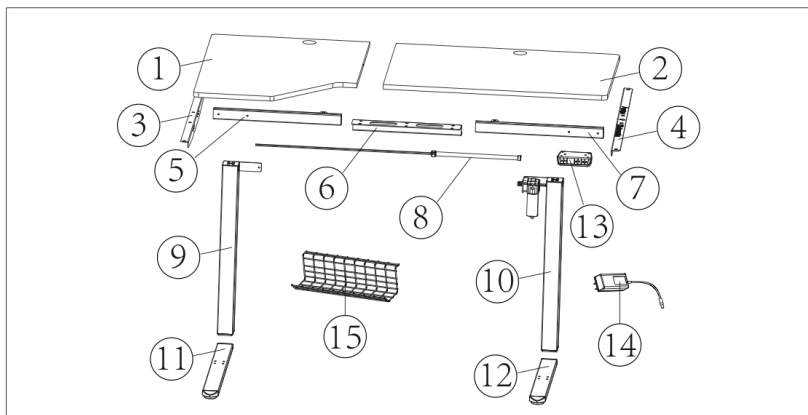
Шум руху
<55дБ



Витривалість
до 70кг


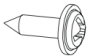
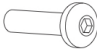

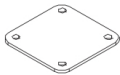







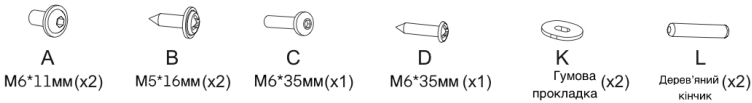
ПОПЕРЕДЖЕННЯ: НЕ ПЕРЕВИЩУЙТЕ МАКСИМАЛЬНЕ ЗАЗНАЧЕНЕ НАВАНТАЖЕННЯ. МОЖЕ СТАТИСЯ СЕРЬЮЗНА ТРАВМА АБО ПОШКОДЖЕННЯ МАЙНА!

СПИСОК ДЕТАЛЕЙ



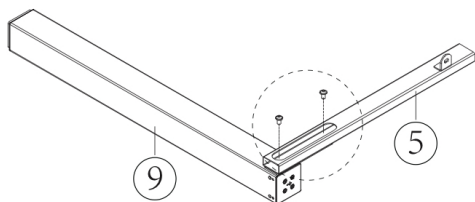
<p>① </p> <p>Дошка (x1)</p>	<p>② </p> <p>Дошка (x1)</p>	<p>③ </p> <p>Довга бічна пластина (x1)</p>
<p>④ </p> <p>Коротка бічна пластина (x1)</p>	<p>⑤ </p> <p>Ліва перекладина (x1)</p>	<p>⑥ </p> <p>З'єднувач (x1)</p>
<p>⑦ </p> <p>Права перекладина (x1)</p>	<p>⑧ </p> <p>Шток перемикання (x1)</p>	<p>⑨ </p> <p>Ліва ніжка столу (x1)</p>
<p>⑩ </p> <p>Права ніжка столу (x1)</p>	<p>⑪ </p> <p>Довга основа (x1)</p>	<p>⑫ </p> <p>Коротка основа (x1)</p>
<p>⑬ </p> <p>Контролер (x1)</p>	<p>⑭ </p> <p>Живлення (x1)</p>	<p>⑮ </p> <p>Лоток для кабелю (x1)</p>



СПИСОК ДЕТАЛЕЙ

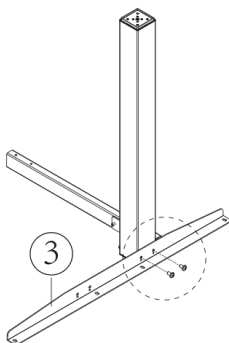
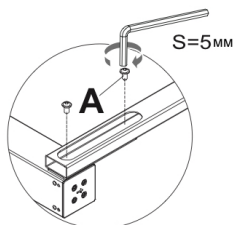
<p>A</p>  <p>Гвинти M6*11мм (x12)</p>	<p>B</p>  <p>Гвинти M5*16мм (x32)</p>	<p>C</p>  <p>Гвинти M6*35мм (x8)</p>			
<p>D</p>  <p>Гвинти M3.5*19мм (x2)</p>	<p>E</p>  <p>Настільний з'єднувач (x2)</p>	<p>F</p>  <p>Шестигранний ключ S=2мм (x1)</p>			
<p>G</p>  <p>Шестигранний ключ S=5мм (x1)</p>	<p>H</p>  <p>Вішалка для навушників (x2)</p>	<p>I</p>  <p>Кришка для кабельного отвору (x2)</p>			
<p>J</p>  <p>Затискач для кабелю (x2)</p>	<p>K</p>  <p>Гумова прокладка (x16)</p>	<p>L</p>  <p>Дерев'яний кінчик (x3)</p>			
 <p> A M6*11мм (x2) B M5*16мм (x2) C M6*35мм (x1) D M6*35мм (x1) K Гумова прокладка (x2) L Дерев'яний кінчик (x2) </p>					



Встановка форми ліворуч

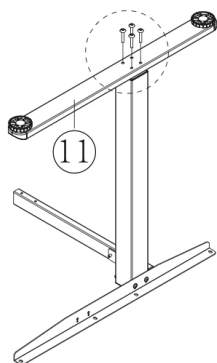
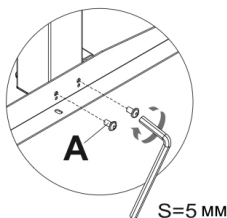
Крок 1





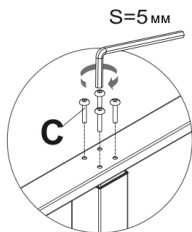
A	 M6×11 мм (x2)
G	 S=5 мм





A	 M6×11 мм (x2)
G	 S=5 мм

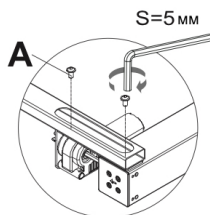
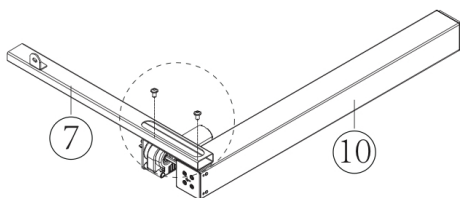




C	 M6×35 мм (x4)
G	 S=5 мм

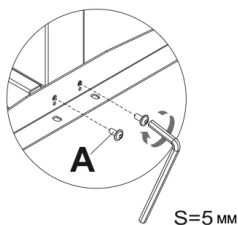
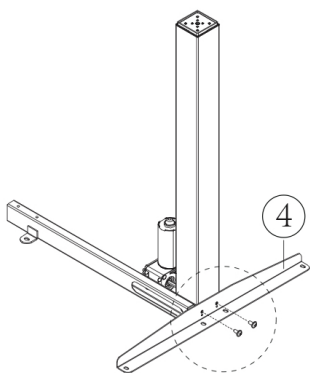




Крок 2

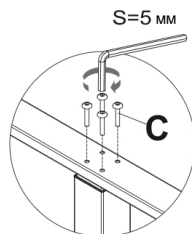
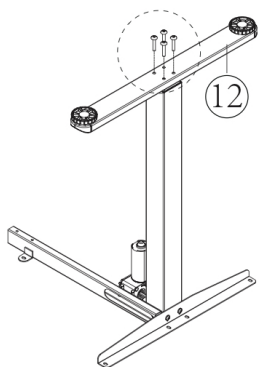
A	 M6×11MM (x2)
G	 S=5 MM



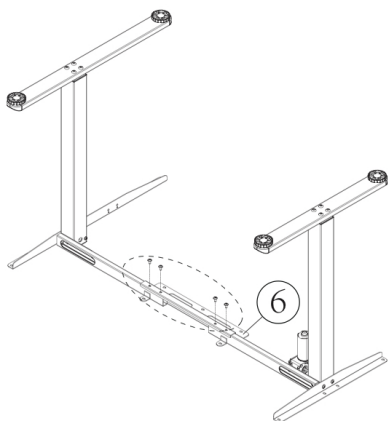
A	 M6×11MM (x2)
G	 S=5 MM



C	 M6×35MM (x4)
G	 S=5 MM

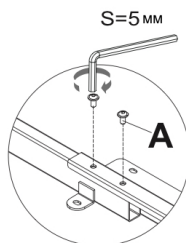


Крок 3

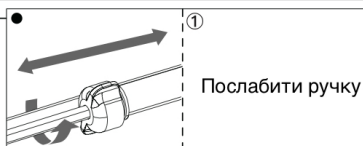
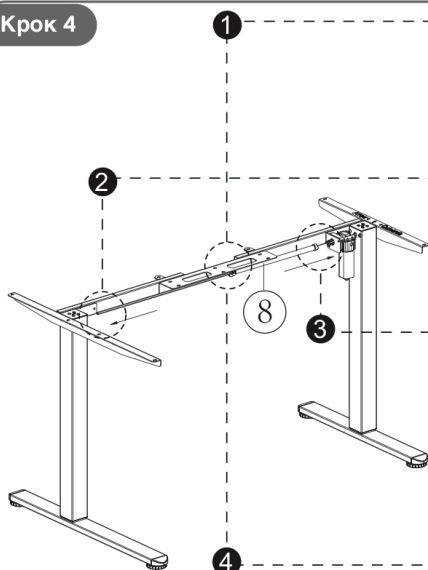


A  M6×11мм (x4)

G  S=5 мм



Крок 4



Послабити ручку

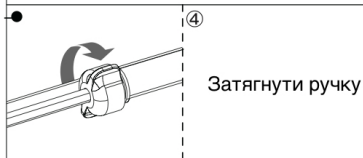


Вставити шток перемикання в шестигранний отвір та повернути шток за годинковою стрілкою до тих пір, поки ліва ніжка не перейде в найнижче положення.



Вставити інший кінець штока перемикання в слот на ніжці (можна легенько покрити щоб встановити краще)

Закріпити шток перемикання в гнізді, затягнувши заздалегідь встановлений гвинт за допомогою шестигранного ключа.



Затягнути ручку

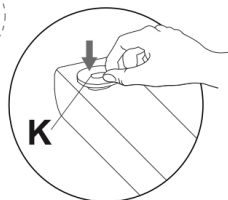
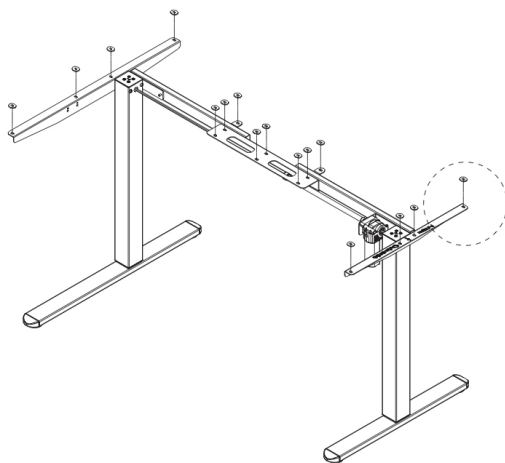
F  S=2 мм

Крок 5

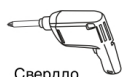
K



Гумова прокладка (x16)



Крок 6



Сверло
(не включено)

B

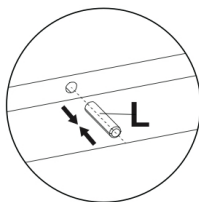
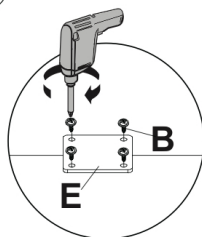
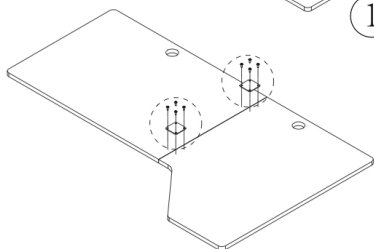
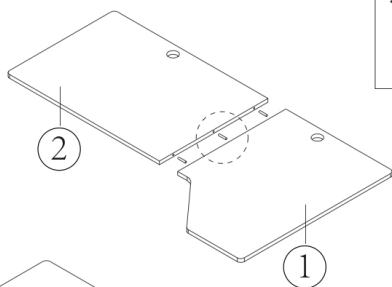
M5×16мм (x8)

E

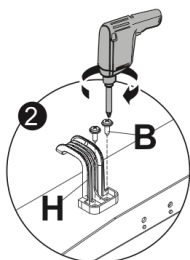
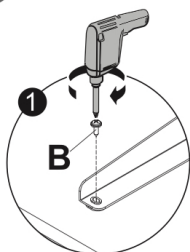
Настільний з'єднувач (x2)

L

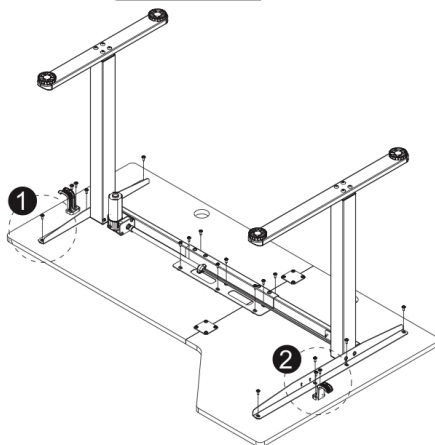
Дерев'яний кінчик (x3)



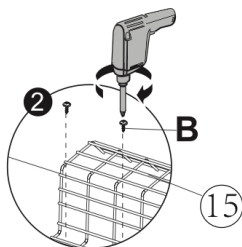
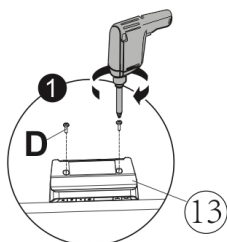
Крок 7



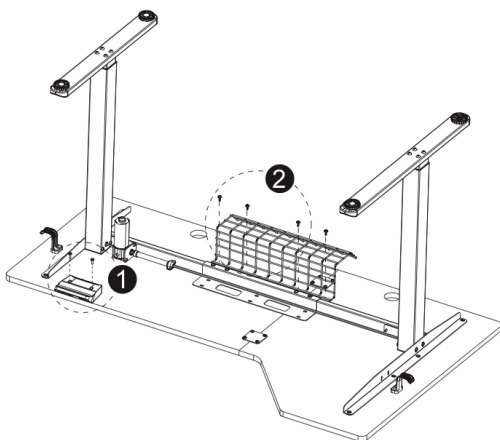
B	M5×16 мм (x20)
H	Вішалка для навушників (x2)



Крок 8



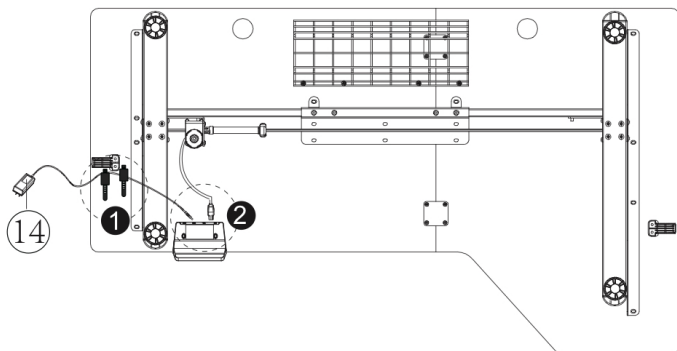
D	M3.5×19 мм (x2)
B	M5×16 мм (x4)



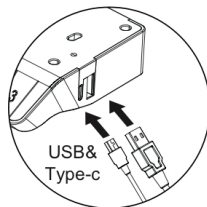
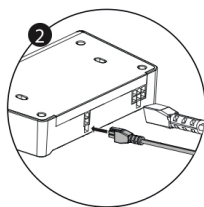
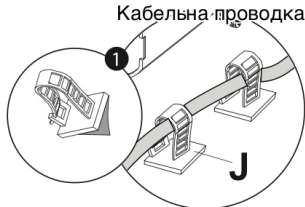
Крок 9

J

Затискач для кабелю (x2)



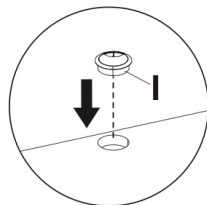
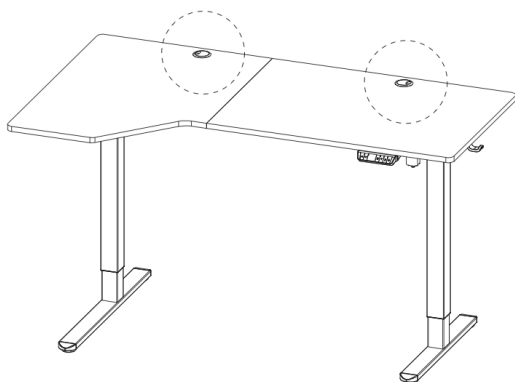
Кабельна проводка



Крок 10

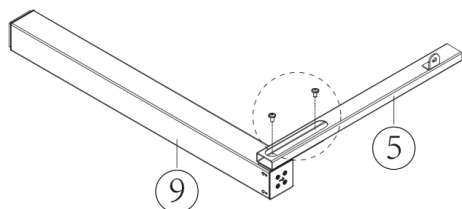
I



Кришка для кабельного отвору (x2)

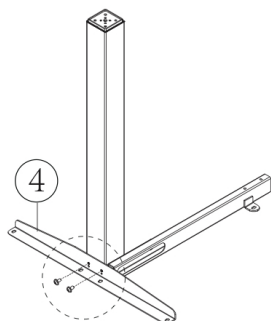
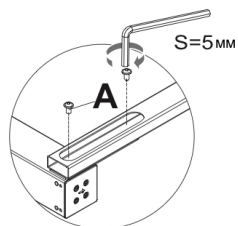




Встановка форми праворуч

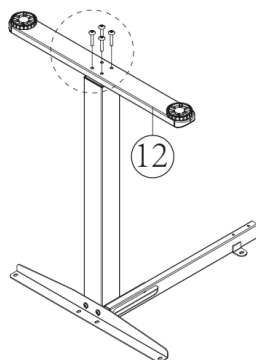
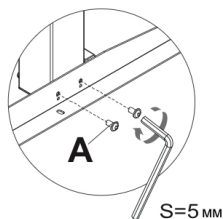
Крок 1





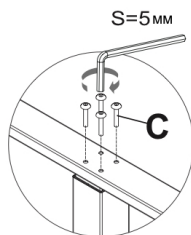
A	 M6×11MM (x2)
G	 S=5MM



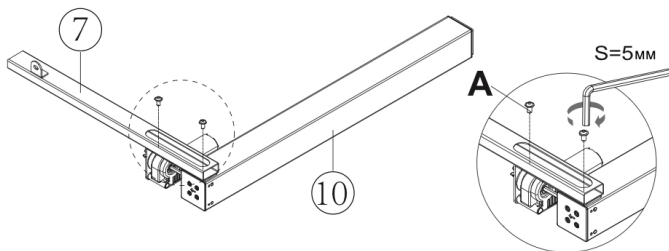
A	 M6×11MM (x2)
G	 S=5MM





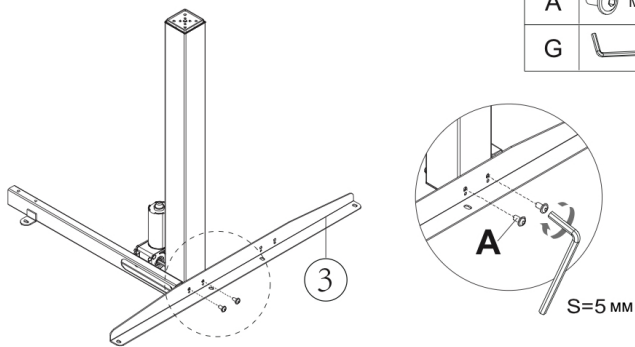
C	 M6×35MM (x4)
G	 S=5MM





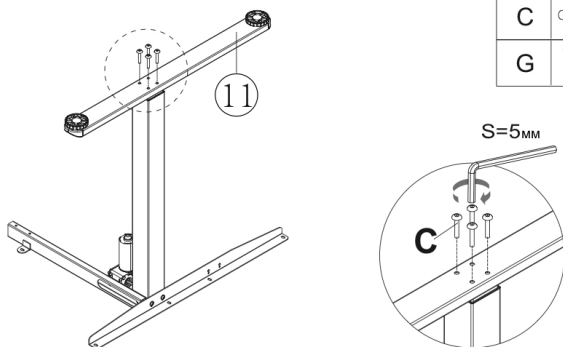
Крок 2





A	 M6×11MM (x2)
G	 S=5MM

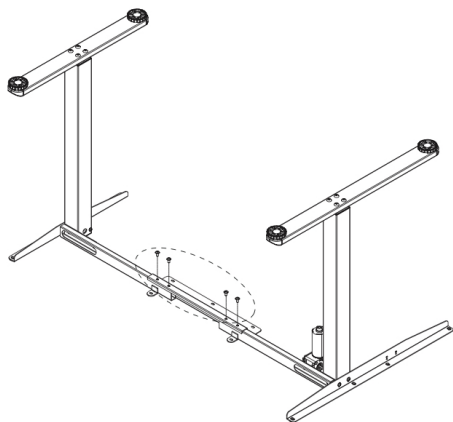




A	 M6×11MM (x2)
G	 S=5MM

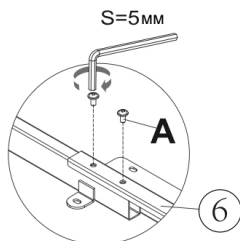


C	 M6×35MM (x4)
G	 S=5MM

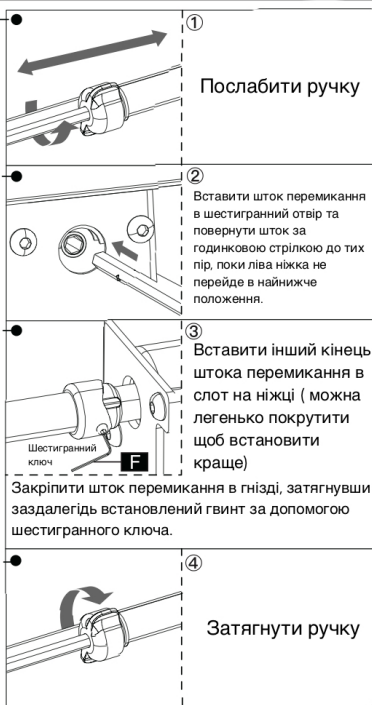
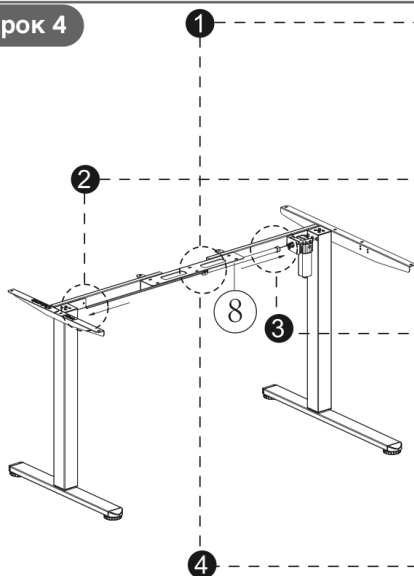
Крок 3



A	 M6×11мм (x4)
G	 S=5мм

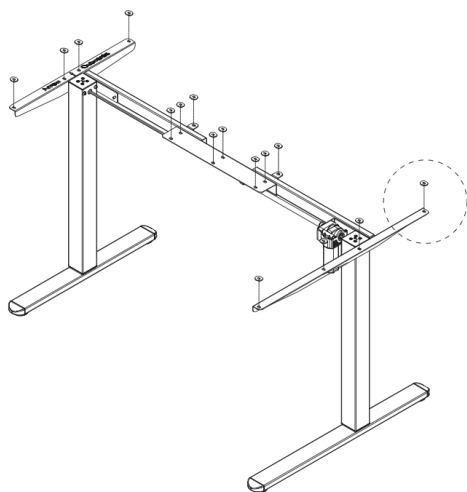



Крок 4

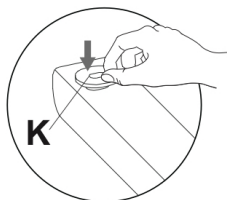


F	 S=2мм
---	---

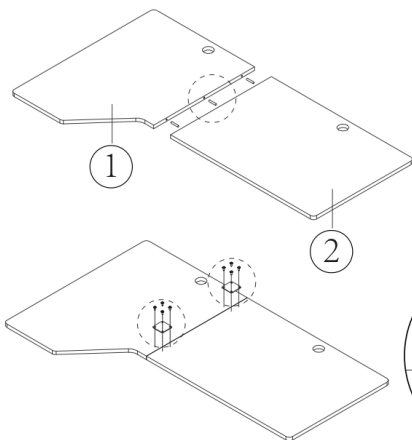
Крок 5



К  Гумова прокладка (x16)




Крок 6

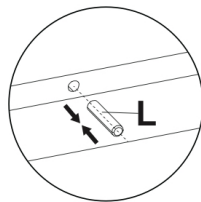
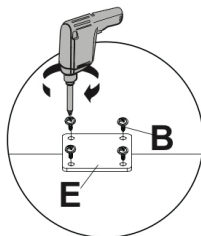


Свердло
(не включено)

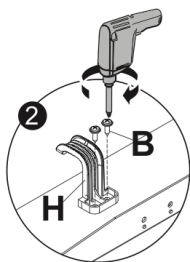
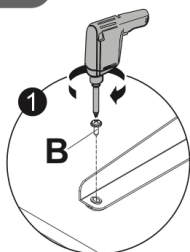
В  М5×16мм (x8)

Е  Настільний з'єднувач (x2)

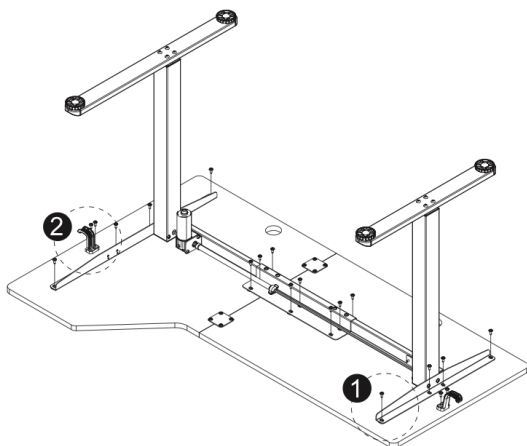
Л  Дерев'яний кінчик (x3)



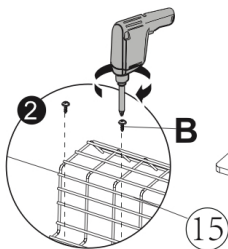
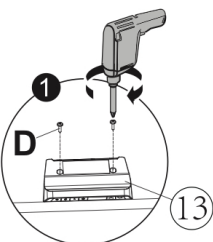
Крок 7



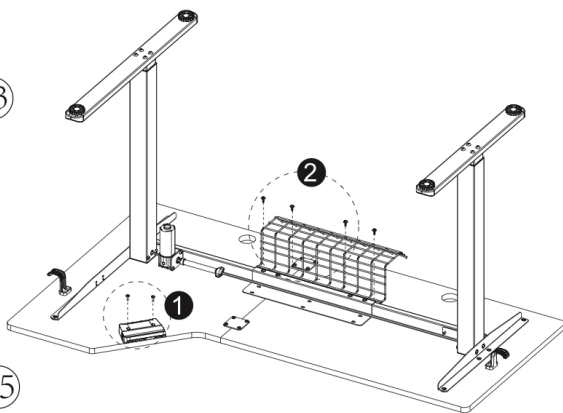
B	M5×16мм (x20)
H	Вішалка для навушників (x2)



Крок 8



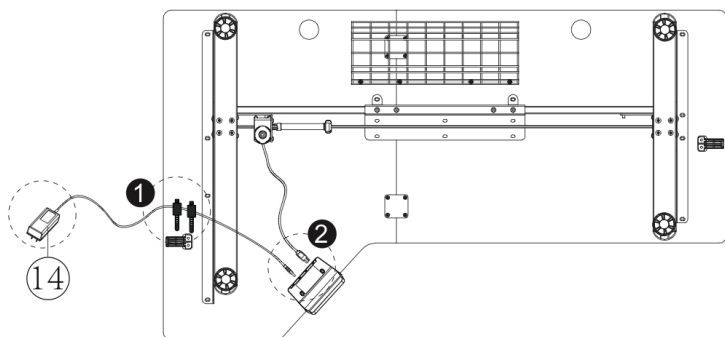
D	Ø3,5×19мм (x2)
B	M5×16мм (x4)



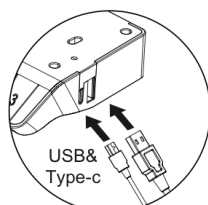
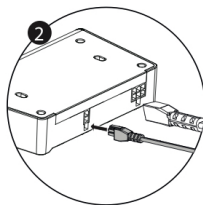
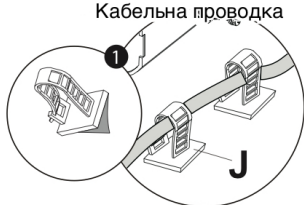
Крок 9

J

Затискач для кабелю (x2)



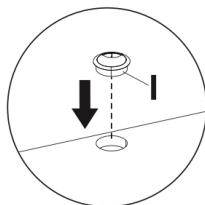
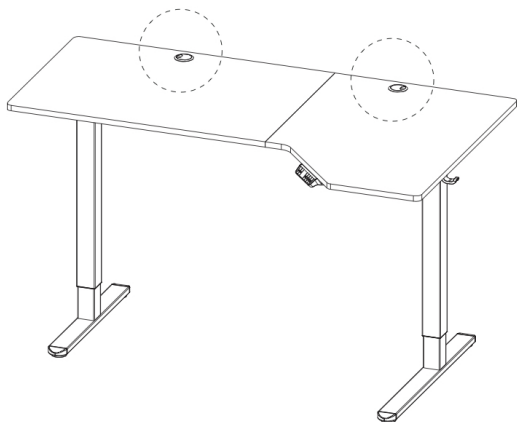
Кабельна проводка

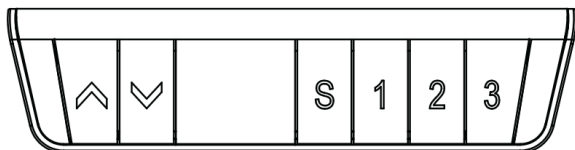


Крок 10

I

Крышка для кабельного отвору (x2)





Панель управління



Підняти стіл



Опустити стіл



Щоб встановити задану висоту, натисніть **S** кнопку, поки світлодіодний індикатор не почне блимати. Потім натисніть задані **1**, **2**, **3** для заданої програми



Задана висота 1



Задана висота 1



Задана висота 1

Reset

Натисніть на 5 секунд. Дисплей покаже "RES", натискайте до тих пір поки ніжки не опустяться на найнижчу позицію і повернуться до певної висоти.

Режим захисту (режим автоблокування екрану)

Hot	Захист від перегріву	Спрацює якщо стіл перебуває в русі протягом 2 хвилин. Увімкніть живлення та зачекайте щонайменше 18 хвилин перш ніж знову регулювати висоту.
E10	Тривога виявлення	Попереджає, коли датчик двигуна не вдається виявити. Вимкніть живлення, перевірте з'єднання двигуна та блоку керування, а потім знову увімкніть живлення.
E20	Захист від перевантаження	Якщо сигнал тривоги лунає коли стіл рухається вгору, зніміть вантаж зі столу та повторіть спробу
E02	Сигнал про перешкоду	Сигнал при вібрації, зіткненні або нахилі під час регулювання висоти. Перевірте чи нічого не заважає на шляху руху столу. Потім перезавантажте двигун.
E32	Сигнал про високу напругу	Якщо він спрацює коли стол рухається вниз, зніміть вантаж зі столу та повторіть спробу.
E31	Сигнал про низьку напругу	Спрацює, коли напруга нижче необхідного значення. Вимкніть живлення, перевірте з'єднання між живленням і блоком керування. Якщо немає проблем, увімкніть його знову.
E60	Сигнал про дисбаланс	Спрацює, коли різниця висоти між правою та лівою ногою перевищує встановлене значення. Спочатку, вимкніть живлення. Перевірте, чи однакова висота лівої та правої ніжки. Якщо ні, повторіть крок 4 щоб зробити їх однакової висоти. Увімкніть пристрій знову.
Breaking protection		Стіл зупиняється і переходить у стан захисту, коли кабелі двигуна або кабелі ручного керування виймаються або випадково від'єднані, повертається до нормального стану після повторного підключення та скидання сигналу.

Режим кастомізації

Зміна відображення	Довге натискання S показує "S" та блимає. Натисніть S знову, та дисплей покаже "Un". Натисніть S щоб обрати. Натисніть чи щоб перемикатися між "SI" (metric) або "In" (imperial). Натисніть S щоб зберегти свій вибір.
Зміна яскравості	Довге натискання S показує "S" та блимає. Натисніть S знову та дисплей покаже "Un". Натисніть чи щоб перемикнути на "br". Натисніть S щоб обрати. Натисніть чи щоб перемикатися між низькою(L), нормальною(N), та високою(H) яскравістю. Натисніть S щоб зберегти свій вибір.
Визначення сили зіткнення	Довге натискання S показує "S" та блимає. Натисніть S знову та дисплей покаже "Un". Натисніть чи щоб перемикнути на "CF". Натисніть S щоб обрати. Натисніть чи щоб перемикатися між "OFF", низьким(L), нормальним(N) та високим(H) визначенням сили зіткнення. Натисніть S щоб зберегти свій вибір.