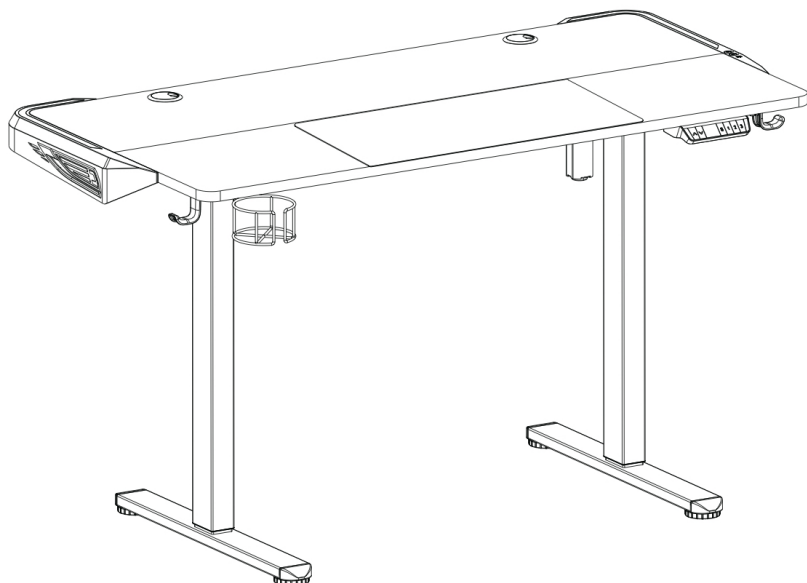


ПОСІБНИК КОРИСТУВАЧА

Інструкція зі встановлення регульованого столу



- Розміри столу: 120x60см
- Пам'ять до 3 позицій по вертикалі
- Діапазон по вертикалі: 72-118 см



Вхідна потужність
100V-240V



Швидкість
20мм/с



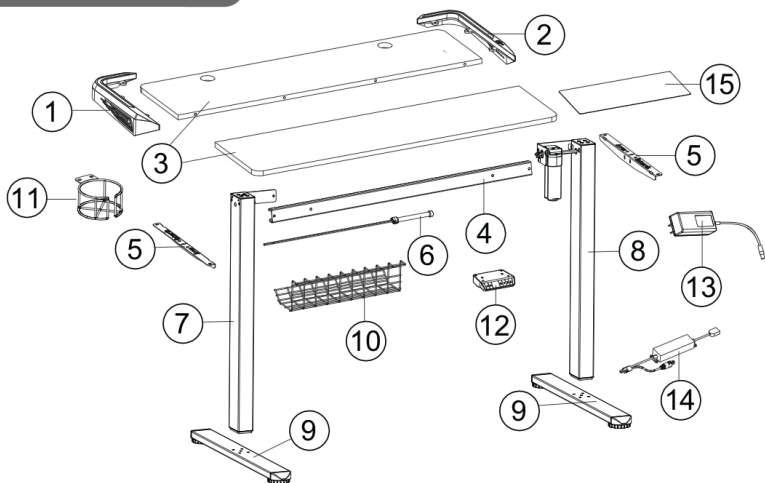
Шум руху
<55дБ

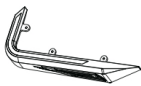







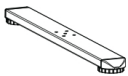



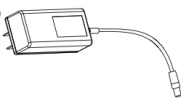
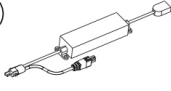



Витривалість
до 70 кг


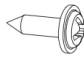
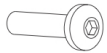









ПОПЕРЕДЖЕННЯ: НЕ ПЕРЕВИЩУЙТЕ МАКСИМАЛЬНЕ ЗАЗНАЧЕНЕ НАВАНТАЖЕННЯ. МОЖЕ СТАТИСЯ СЕРЬОЗНА ТРАВМА АБО ПОШКОДЖЕННЯ МАЙНА!

СПИСОК ДЕТАЛЕЙ



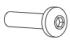





<p>1</p>  <p>Лівий абажур (x1)</p>	<p>2</p>  <p>Правий абажур (x1)</p>	<p>3</p>  <p>Дошка (x1)</p>
<p>4</p>  <p>Перекладина (x1)</p>	<p>5</p>  <p>Бічна пластина (x2)</p>	<p>6</p>  <p>Шток перемикання (x1)</p>
<p>7</p>  <p>Ліва ніжка столу (x1)</p>	<p>8</p>  <p>Права ніжка столу (x1)</p>	<p>9</p>  <p>Основа для ніжки (x2)</p>
<p>10</p>  <p>Лоток для кабелів (x1)</p>	<p>11</p>  <p>Підставка для чашки (x1)</p>	<p>12</p>  <p>Контролер (x1)</p>
<p>13</p>  <p>Живлення (x1)</p>	<p>14</p>  <p>Адаптер (x1)</p>	<p>15</p>  <p>Килимок для мишки (x1)</p>

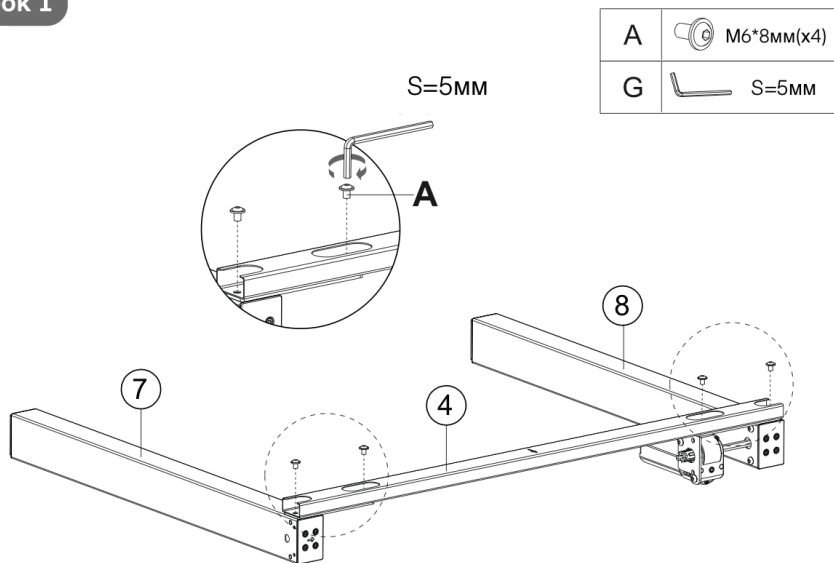
СПИСОК ДЕТАЛЕЙ

<p>A</p>  <p>Гвинти M6*8мм(x8)</p>	<p>B</p>  <p>Гвинти M5*15мм(x30)</p>	<p>C</p>  <p>Гвинти M6*35мм(x8)</p>
<p>D</p>  <p>Гвинти M3.5*19мм(x2)</p>	<p>E</p>  <p>Гвинти M4*10мм(x4)</p>	<p>F</p>  <p>Шестигранний ключ S=2мм (x1)</p>
<p>G</p>  <p>Шестигранний ключ S=5мм (x1)</p>	<p>H</p>  <p>Затискач для кабелю (x2)</p>	<p>I</p>  <p>Настільний з'єднувач (x3)</p>
<p>J</p>  <p>Кришка для кабельного отвору (x2)</p>	<p>K</p>  <p>Дерев'яний кінчик (x4)</p>	<p>L</p>  <p>Гачок для навушників (x2)</p>

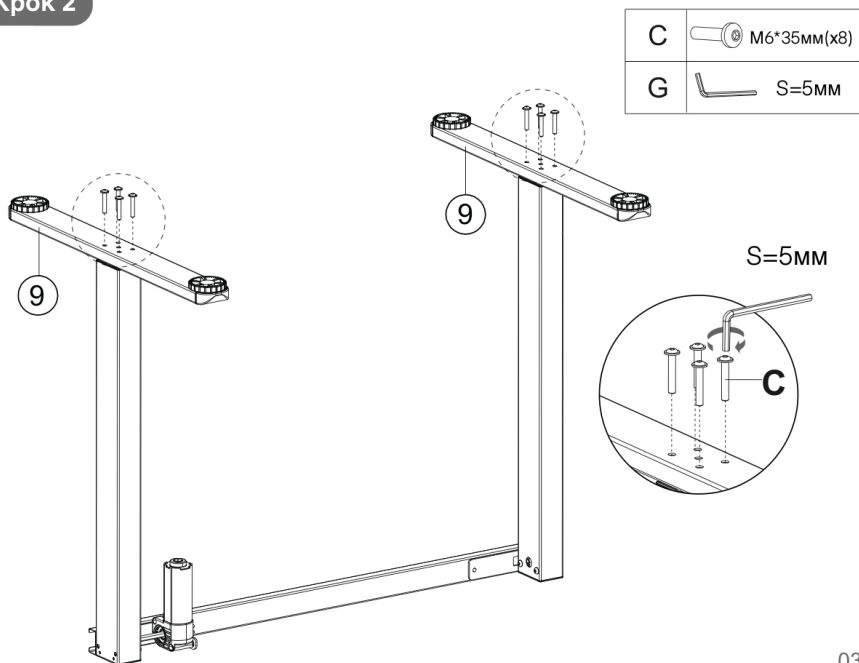
ЗАПАСНІ ЧАСТИНИ

 <p>A</p>	 <p>B</p>	 <p>C</p>	 <p>D</p>	 <p>E</p>																																													
<p>M6*8мм(x1)</p>		<p>M5*15мм(x2)</p>		<p>M6*35мм(x1)</p>		<p>M3.5*19мм(x1)</p>		<p>M4*10мм(x1)</p>																																									
																																																	
<p>K</p>																																																	
<p>Дерев'яний кінчик (x2)</p>																																																	

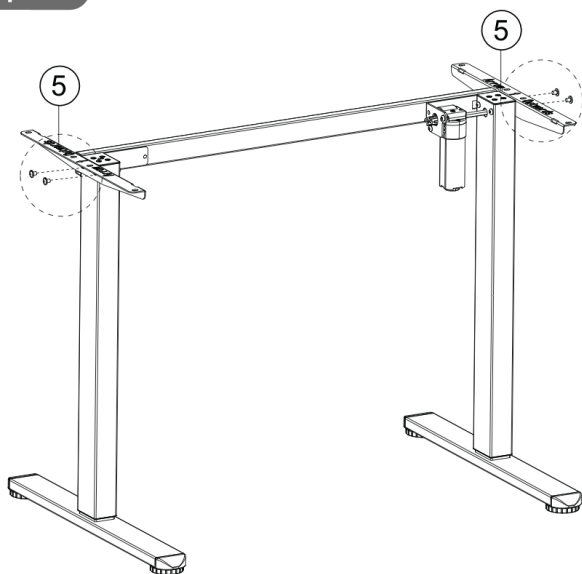
Крок 1





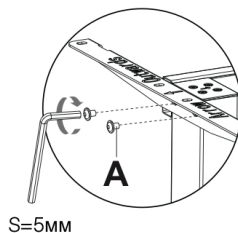
Крок 2



Крок 3

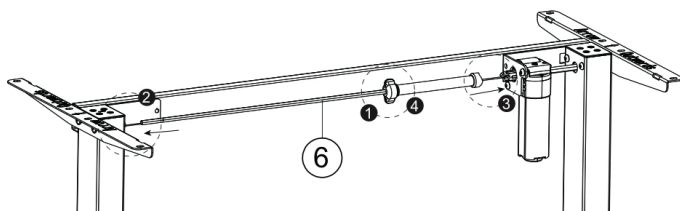


A	 M6*8мм(x4)
G	 S=5мм



Крок 4

F	 S=2мм
---	---



Послабити ручку

Вставити шток перемикання в шестигранний отвір та поверніть шток за годинниковою стрілкою, поки ліва ніжка не займе найнижче положення.

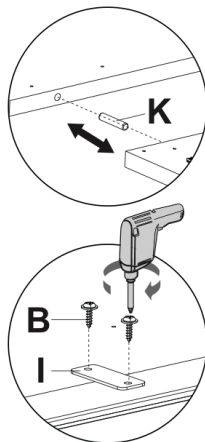
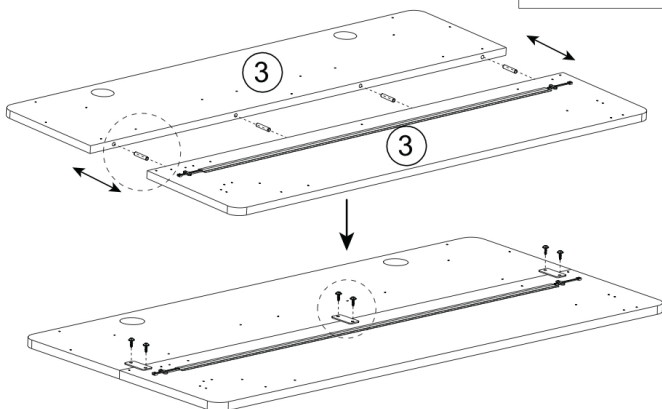
Шестигранний ключ F

Вставити інший кінець штока перемикання в слот на ніжці (можна легенько покрутити щоб встановити краще)
Закріпити шток перемикання в слоті, затягнувши заздалегідь встановлений гвинт за допомогою шестигранного ключа


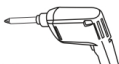
Затягнути ручку

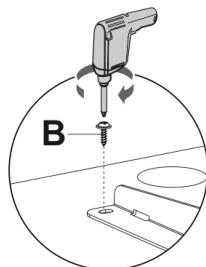
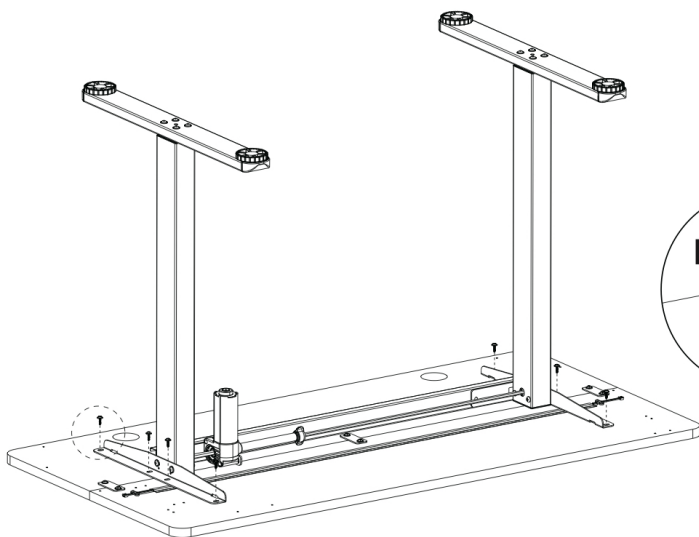
Крок 5

I	 Настільний з'єднувач (x3)	B	 M5*15мм(x6)
	 Шурупокрут (Не включено)	K	 Дерев'яний кінчик (x4)



Крок 6

B	 M5*15мм(x8)
	 Шурупокрут (Не включено)



Крок 7

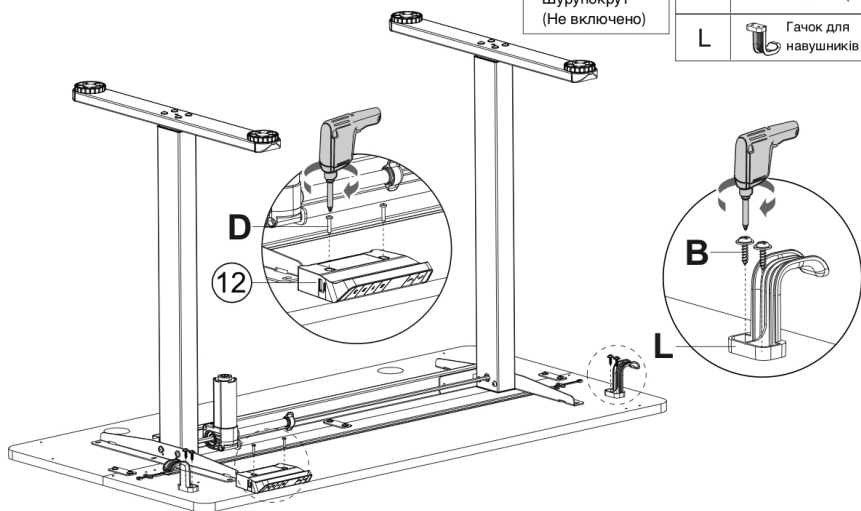


Шурупкрут
(Не включено)

B  M5*15мм(x4)

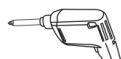
D  M3.5*19(x2)

L  Гачок для навушників (x2)

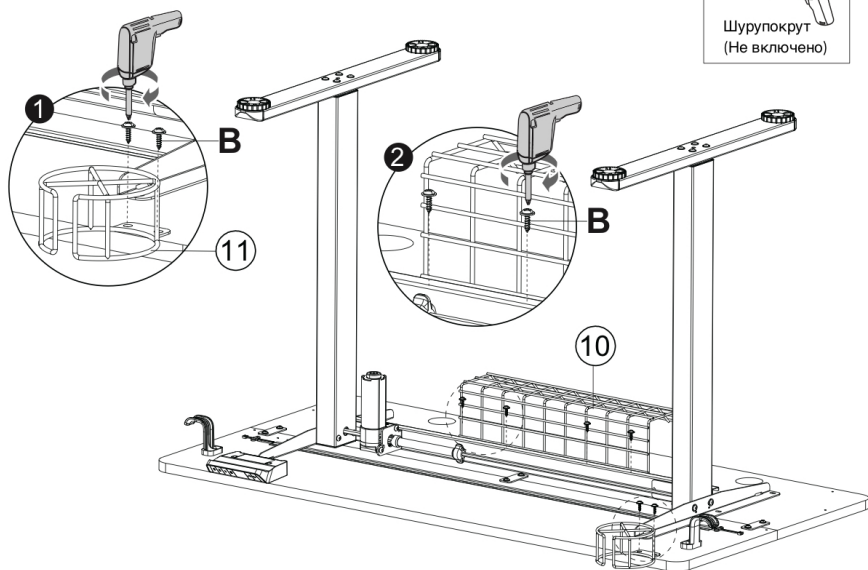


Крок 8

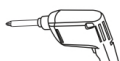
B  M5*15мм(x6)



Шурупкрут
(Не включено)



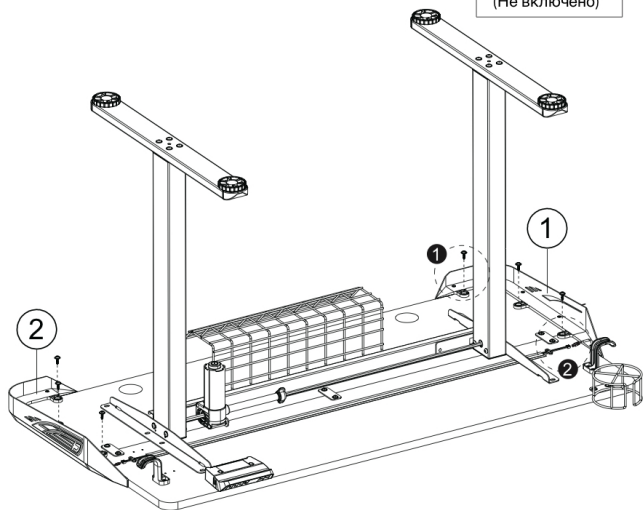
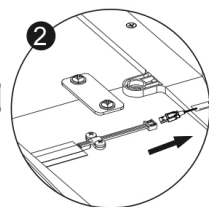
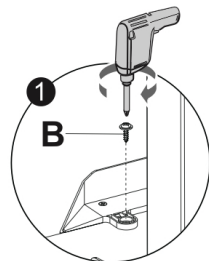
Крок 9



Шурупкрут
(Не включено)

B

M5x15мм(x6)



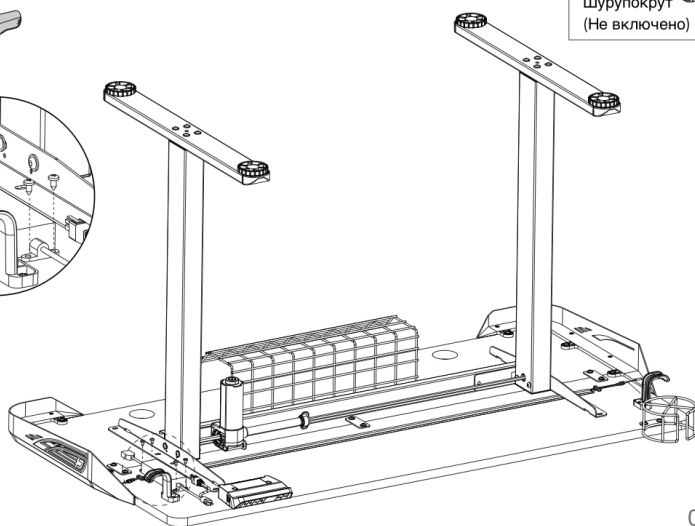
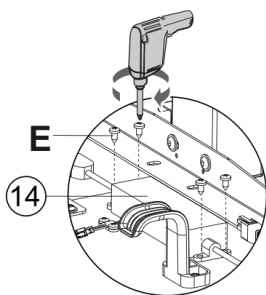
Крок 10

E

M4x10мм(x4)



Шурупкрут
(Не включено)

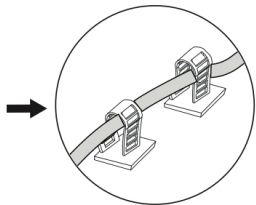
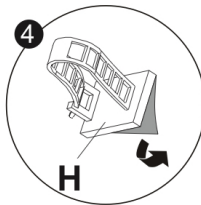
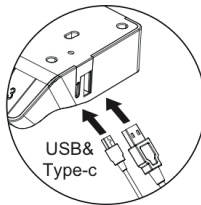
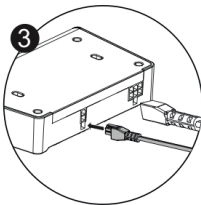
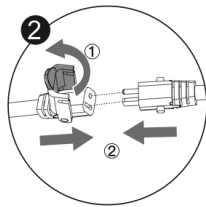
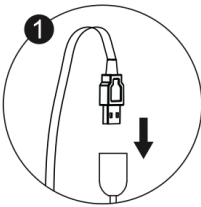
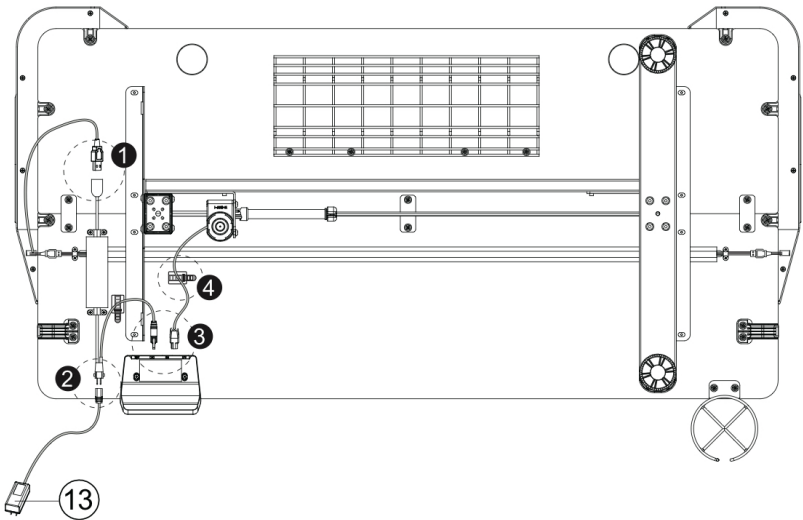


Крок 11

H



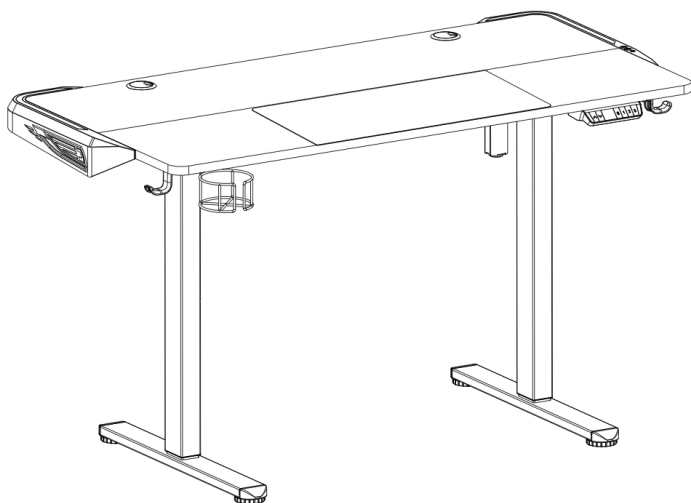
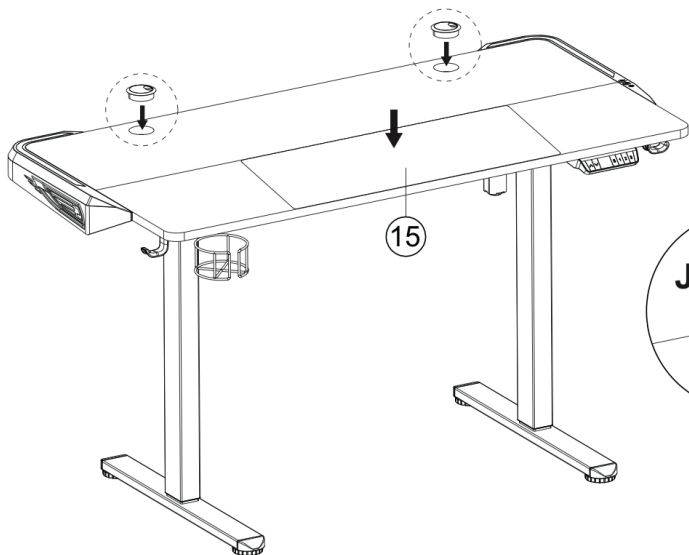
Затискач для кабелю (x2)



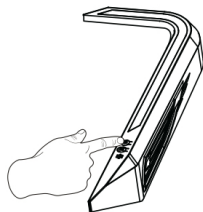
J



Кришка для
кабельного
отвора (x2)



Зміни клавіш у Модулі наведені нижче:



**Кнопка
Ввімкнення**

Натисніть кнопку вперше: запуск НОРМАЛЬНОГО РЕЖИМУ

1. Запуск останнього обраного режиму в режимі очікування
2. Стан увімкнення відображається червоним кольором

Натисніть кнопку вдруге: запуск МУЗИЧНОЇ СИНХРОНІЗАЦІЇ

1. Запуск останнього обраного режиму в режимі очікування
2. Стан увімкнення відображається червоним кольором

Натисніть кнопку втретє: ВИМКНЕННЯ

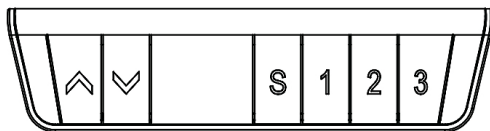


**Кнопка
Режиму**

НОРМАЛЬНИЙ РЕЖИМ:

1. 1 колір: червоний, зелений, синій, блакитний, фіолетовий, жовтий, білий.
 2. 10 Динамічних режимів:
 - a) 4 кольори (синій, зелений, жовтий та фіолетовий) динаміка миготіння з трьома вогнями
 - b) 4 кольори (синій, зелений, червоний та жовтий) динаміка миготіння з одним вогнем
 - в) 7 кольорів з динамікою миготіння з чотирма вогнями
 - г) циклічне миготіння кольорової групи: фіолетове підсвічування на синьому, зелене підсвічування на жовтому, синє підсвічування на фіолетовому, жовте підсвічування на блакитному, фіолетове підсвічування на білому, блакитне підсвічування на червоному та біле підсвічування на зеленому
 - г) Сім кольорів циклічно блимають: фіолетовий накладається на синій, блакитний на жовти, білий на фіолетовий, червоний на блакитний, зелений на білий, синій на червоний і жовтий, жовтий на зелений
 - д) 7 кольорів з динамікою миготіння з трьома вогнями
 - е) 7 кольорів перетікають
 - є) 7 кольорів блимають, як кометний слід
 - ж) 7 кольорів дихають
 - з) 7 кольорів градієнт
- РЕЖИМ МУЗИЧНОЇ СИНХРОНІЗАЦІЇ:**
1. 7 одноколірних миготінь під ритм музики
 2. Режим динаміки під ритм музики

Панель керування



Натисніть кнопку щоб підняти стіл. Відлукання кнопки зупинить процес. Максимальна висота столу - 118 см.

Натисніть кнопку щоб опустити стіл. Відлукання кнопки зупинить процес. Мінімальна висота столу - 72 см.

Коротко натисніть на кнопку, дисплей почне блимати. Натисніть на будь-яку клавішу пам'яті, щоб зберегти висоту.

Клавіша пам'яті. Натисніть кнопку та стіл переміститься на ту висоту, яка була раніше встановлена для кнопки.

Reset Натисніть та утримуйте протягом 5 секунд, на екрані з'явиться напис "RES". Продовжуйте утримувати, доки стіл не опуститься до найнижчого рівня, а потім трохи підніметься.

Режим захисту

Hot	Захист від перегріву: коли двигун працює безперервно, він зупиняється, щоб запобігти пошкодженню, спричиненому перегріванням. Зачекайте 15-20 хвилин, перш ніж регулювати висоту.
E10	Попередження про несправність датчика: не вдається виявити датчик двигуна. Будь ласка, вимкніть живлення, від'єднайте кабелі від контролера, зачекайте 5 хвилин, потім підключіть кабелі, знову підключіть живлення і знову виконайте налаштування RES.
E20	Попередження про перенавантаження: перевищення максимальної ваги завантаження. Вимкніть живлення, приборіть речі зі столу, увімкніть живлення і спробуйте ще раз.
E02	Попередження про стан: стіл припиняє рух у разі виявлення вібрації, удару або нахилу. Якщо виявлення невірне, виконайте інструкції з перезавантаження перш ніж продовжити використання.
E32	Захист від перенапруги: занадто висока напруга. Якщо використовується правильний адаптер змінного струму, вимкніть живлення, від'єднайте кабелі від контролера, зачекайте 5 хвилин, потім підключіть кабелі, знову підключіть живлення і знову виконайте налаштування RES.
E31	Вхідна напруга занадто низька. Якщо використовується правильний адаптер змінного струму, вимкніть живлення, від'єднайте кабелі від контролера, зачекайте 5 хвилин, потім підключіть кабелі, знову підключіть живлення і знову виконайте налаштування RES.
E60	Неоднакова висота ніжок: перевірте, чи всі ніжки знаходяться на однаковій висоті. Якщо потрібно, відрегулюйте її, дотримуючись інструкцій зі складання.
Breaking protection	Стіл зупиняється і переходить у стан захисту, коли лінії двигуна або лінії ручного керування від'єднані або випадково від'єднані. Повертається до нормального стану після повторного підключення.

Режим кастомізації

Зміна відображення	Довге натискання кнопки "S—" з'являється та блимає. Натисніть знову та дисплей покаже "Un". Натисніть щоб обрати. Натисніть чи переключитися між SI (metric) або In (imperial) Натисніть щоб зберегти свій вибір.
Визначення сили зіткнення	Довге натискання кнопки "S—" з'являється та блимає. Натисніть знову та дисплей покаже "Un". Натисніть чи щоб переключитися на "CF". Натисніть щоб обрати. Натисніть чи щоб перемикатися між OFF, низьким (L), нормальним (n), чи високим (H) визначенням сили зіткнення. Натисніть щоб зберегти свій вибір.
Зміна яскравості	Довге натискання кнопки "S—" з'являється та блимає. Натисніть знову та дисплей покаже "Un". Натисніть чи щоб переключитися на "br". Натисніть щоб обрати. Натисніть чи щоб перемикатися між низькою (L), нормальною (n), та високою (H) яскравістю. Натисніть щоб зберегти свій вибір.