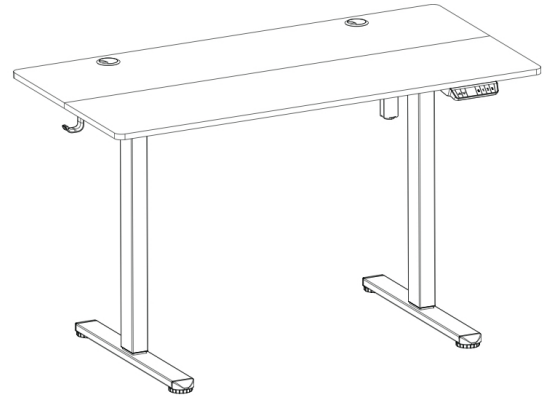


ПОСІБНИК КОРИСТУВАЧА

Інструкція зі встановлення регульованого столу



- Пам'ять до 3 позицій по вертикалі
- Діапазон по вертикалі: 72-118 см



Вхідна потужність
100V-240V



Швидкість
20мм/с



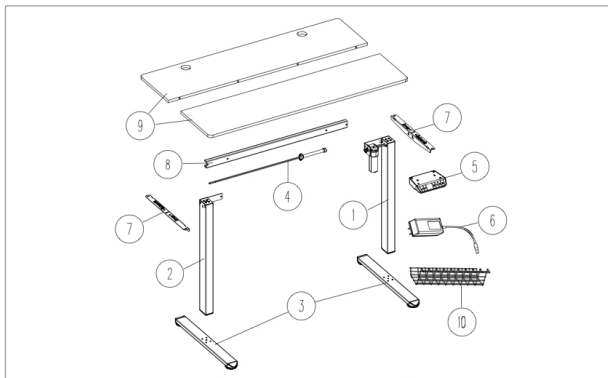
Шум руху
<55дБ

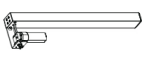




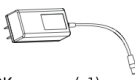






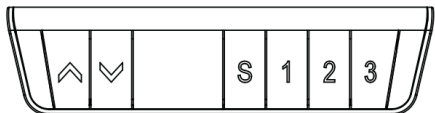
Витривалість
до 70 кг

ПОПЕРЕДЖЕННЯ: НЕ ПЕРЕВИЩУЙТЕ МАКСИМАЛЬНЕ ЗАЗНАЧЕНЕ НАВАНТАЖЕННЯ. МОЖЕ СТАТИСЯ СЕРЬЮЗНА ТРАВМА АБО ПОШКОДЖЕННЯ МАЙНА!

СПИСОК ДЕТАЛЕЙ



<p>1</p>  <p>Права ніжка столу (x1)</p>	<p>2</p>  <p>Ліва ніжка столу (x1)</p>	<p>3</p>  <p>Основа для ніжки (x2)</p>
<p>4</p>  <p>Шток перемикування (x1)</p>	<p>5</p>  <p>Контролер (x1)</p>	<p>6</p>  <p>Живлення (x1)</p>
<p>7</p>  <p>Бічна пластина (x2)</p>	<p>8</p>  <p>Перекладина (x1)</p>	<p>9</p>  <p>Дошка (x1)</p>
<p>10</p>  <p>Лоток для кабелів (x1)</p>		



Панель керування

	Підняти стіл
	Опустити стіл
	Щоб встановити попередню задану висоту, натисніть кнопку S доки не почне блимати світлодіодний індикатор. Натисніть 1 , 2 , 3 щоб встановити попередню задану висоту.
1	Попередньо задана висота 1
2	Попередньо задана висота 2
3	Попередньо задана висота 3
Reset	Натисніть S та утримуйте 5 секунд. Дисплей покаже "RES"; продовжуйте тиснути кнопку поки ніжки не опустяться в найнижче положення і не піднімуться трохи вгору, щоб завершити процес скидання.

Режим захисту (режим автоматичного блокування екрану)

Hot	Захист від перегріву	Спрацює після безперервного руху протягом 5 хвилин. Увімкніть живлення та зачекайте 15 хвилин, перш ніж знову регулювати висоту
E10	Несправність датчика	Спрацює, коли не вдається виявити датчик двигуна. Вимкніть живлення, перевірте з'єднання двигуна та блоку керування, а потім знову увімкніть живлення.
E20	Захист від перевантаження	Якщо тривого спрацює, коли стіл рухається вгору, зніміть речі зі столу і повторіть спробу. Якщо тривога спрацює, коли стіл рухається вниз, вимкніть живлення, зніміть вантаж зі столу та повторіть спробу.
E02	Попередження про стан	Сповіщає про вібрацію, зіткнення або нахил під час регулювання висоти. Перевірте, чи ніжного не заважає руху столу. Потім перезавантажте двигун.
E32	Захист від перенапруги	Спрацює, коли напруга перевищує потрібне значення. Вимкніть живлення, перевірте з'єднання між живленням і блоком керування. Якщо проблем немає, увімкніть його знову.
E31	Занадто низька напруга	Спрацює, коли напруга нижче потрібного значення. Вимкніть живлення, перевірте з'єднання між живленням і блоком керування. Якщо проблем немає, увімкніть його знову.
E60	Неоднакова висота ніжок	Спрацює, коли різниця висоти між лівою та правою ніжою перевищує встановлене значення. Спочатку вимкніть живлення. Перевірте, чи ліва і права ніжки знаходяться на однаковій висоті. Якщо ні, повторіть Крок 3, щоб вирівняти їх за висотою. Увімкніть пристрій.
	Breaking protection	Стіл зупиниться і переходить у стан захисту, коли кабелі двигуна або кабелі ручного керування випадково від'єднуються. Повертається до нормальної роботи після їх повторного підключення та скидання сигналу.

Режим кастомізації

Зміна відображення	Довге натискання кнопки S показує "S-" та блимає. Натисніть S знову, дисплей покаже "Un". Натисніть S щоб обрати. Натисніть 1 чи 2 щоб перемикатися між S (metric) або Im (Imperial). Натисніть S щоб зберегти свій вибір.
Зміна яскравості	Довге натискання кнопки S показує "S-" та блимає. Натисніть S знову, дисплей покаже "Un". Натисніть 1 чи 2 щоб переключитися на "br". Натисніть S щоб обрати. Натисніть 1 чи 2 щоб перемикатися між низькою(L), нормальною(n) та високою(H) яскравістю. Натисніть S щоб зберегти свій вибір.
Визначення сили зіткнення	Довге натискання кнопки S показує "S-" та блимає. Натисніть S знову, дисплей покаже "Un". Натисніть 1 чи 2 щоб переключитися на "CF". Натисніть S щоб обрати. Натисніть 1 чи 2 щоб перемикатися між OFF; низьким(L), нормальним(n) чи високим(H) визначенням сили зіткнення. Натисніть S щоб зберегти свій вибір.

СПИСОК ДЕТАЛЕЙ

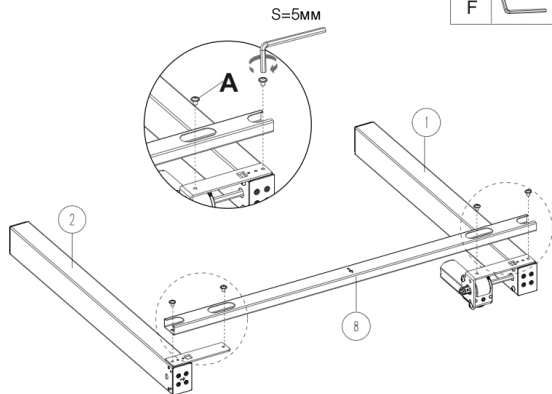
A	 Гвинти M6*8мм(x8)	B	 Гвинти M5*15мм(x18)	C	 Гвинти M6*35мм(x8)
D	 Гвинти M3.5*19мм(x2)	E	 Шестигранний ключ S=2мм(x1)	F	 Шестигранний ключ S=5мм(x1)
G	 Гачок для навушників (x2)	H	 Затискач для кабелю (x2)	I	 Настільний з'єднувач (x1)
J	 Кришка для кабельного отвору (x2)	K	 Дерев'яний кінчик (x4)		

Запасні частини

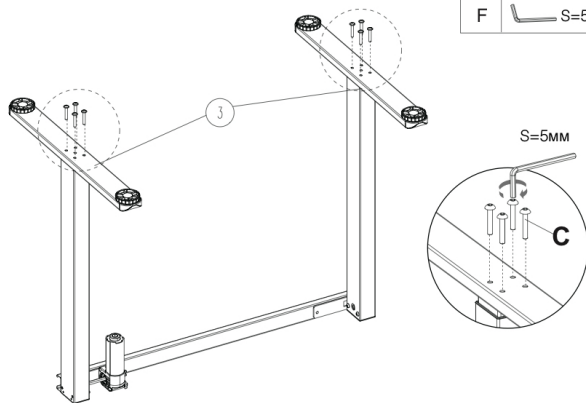
M6*8мм(x2)	M5*15мм(x2)	M6*35мм(x1)	M3.5*19мм(x1)	Дерев'яний кінчик (x2)

Крок 1

A	M6*8мм(x4)
F	S=5мм

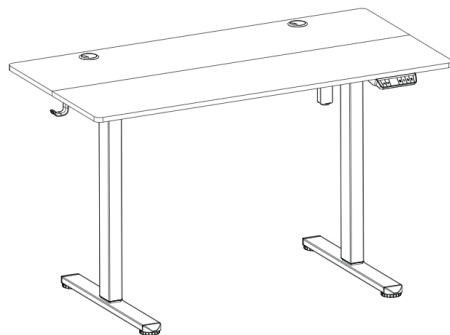
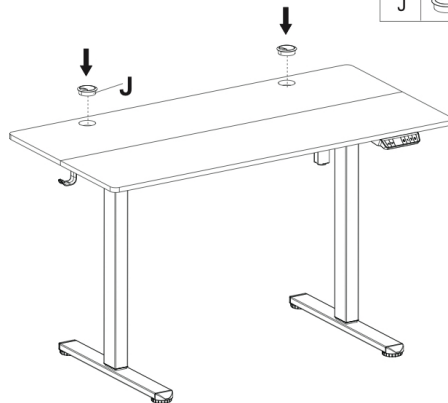


C	M6*35мм(x8)
F	S=5мм



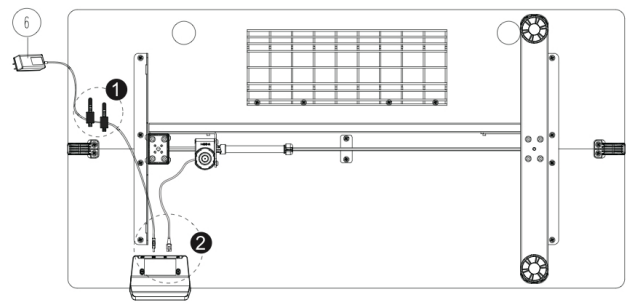
Крок 7

J	Крышка для кабельного стержня (x2)
---	------------------------------------

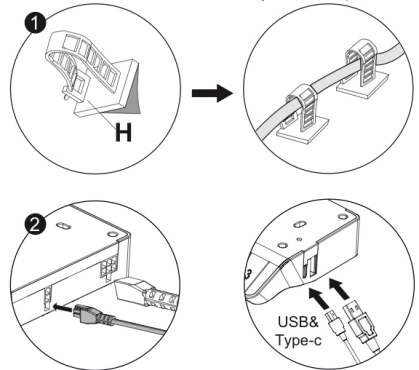


Крок 6



H  Затискач для кабелю (x2)

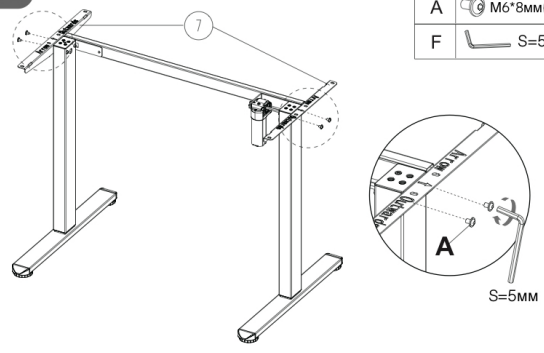


Організація кабелів

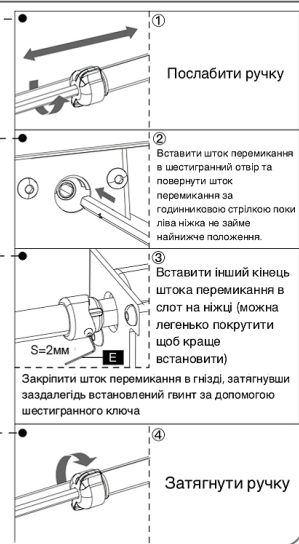
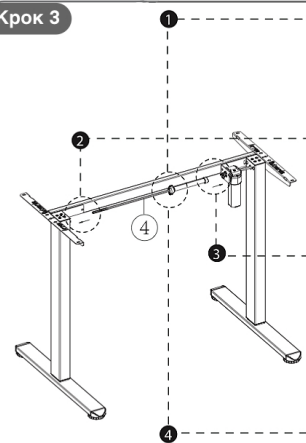


Крок 2

A  M6*8мм(x4)
F  S=5мм




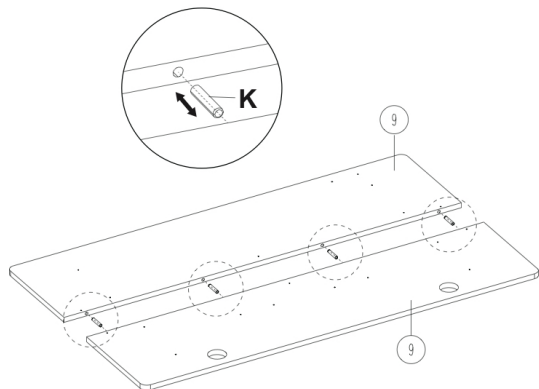
Крок 3





E  S=2мм

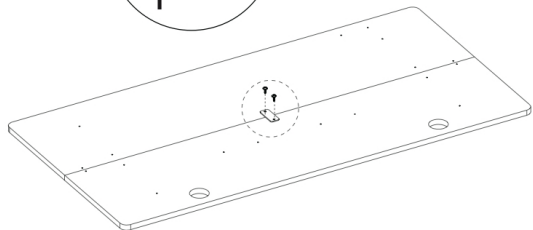
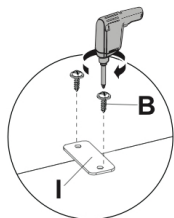
Крок 4

K  Дерев'яний кінчик (x4)



B  М5*15мм (x2)
I  Настільний з'єднувач (x1)

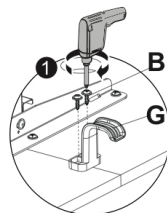
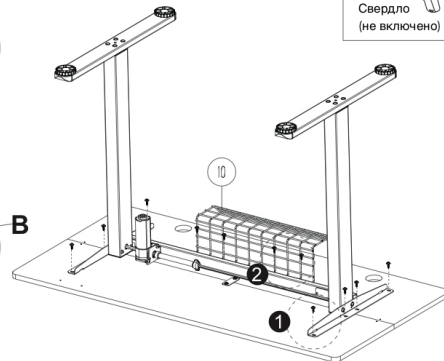
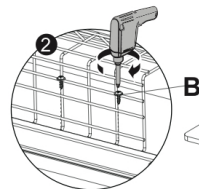
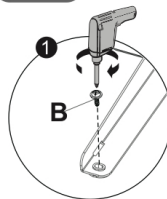

 Свердло (не включено)



Крок 5

B  М5*15мм (x12)


 Свердло (не включено)




 Свердло (не включено)

B  М5*15мм (x4)
D  М3.5*19мм (x2)
G  Гачок для навушників (x2)

